

Drehmomentsensorik für Elektrofahrräder („Pedelecs“)

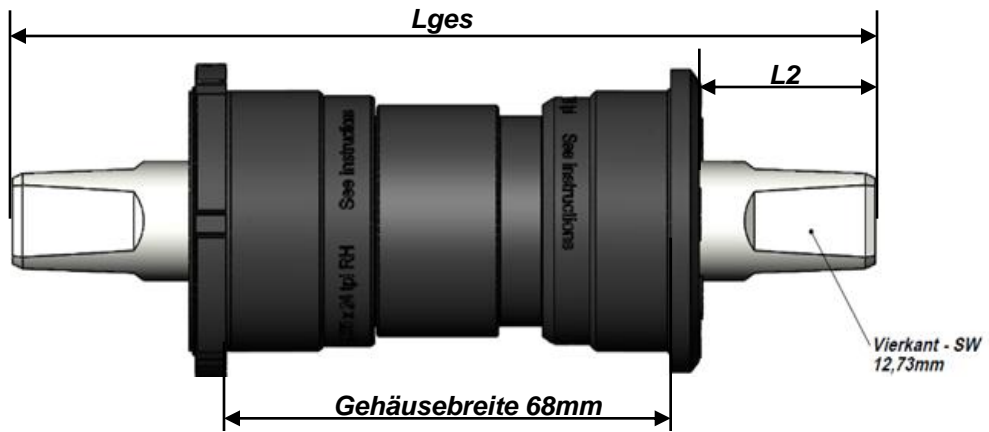
S-BB-RT *Sensorisches Innenlager mit integrierter Drehmoment und Drehwinkelmessung*
S-BB-R *Sensorisches Innenlager mit integrierter Drehwinkelmessung*



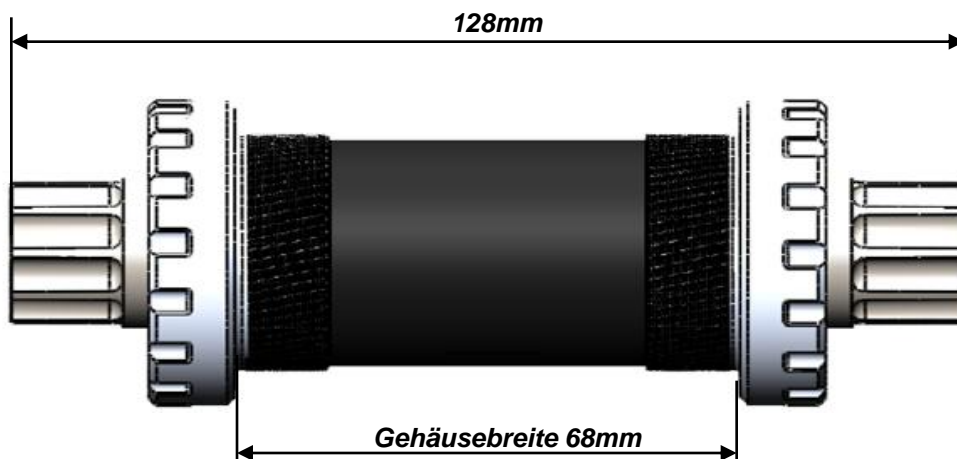
Produktmerkmale

- Weltweit erstes BSA-68 Sensorinnenlager mit ISIS Kurbelaufnahme
- Präzise Messung des Drehmomentes an der Tretlagerwelle mit der Formel-1-erprobten PCME-Technologie (+/- 1% Toleranz)
- Integrierter Winkelsensor zur Ermittlung der Drehzahl und Drehrichtung
- Integrierte Elektronik mit flexiblen Ausgangssignalen je nach Kundenwunsch
- Leichte und intuitive Montage
- Komplette wartungsfrei
- Perfekter Schutz vor Umwelteinflüssen durch wasserdichten Einbau im Tretlagergehäuse
- Temperaturbereich: -40 °C bis +85 °C
- Kein Nachkalibrieren erforderlich
- Kompatibel mit X-Cell RT und X-Cell R

Abmessungen



Nr.	Entspricht folgenden Innenlagerlängen	L2 +/-0,5mm	Lges +/- 1,0mm
Innenlager mit Schraubadapter BS 1,375 x 24			
1	120K	24,40	120,00
2	120L	26,40	120,00
3	128K	28,40	128,00
4	128L	30,40	128,00
5	133,65K	29,40	133,65
6	133,65L	34,90	133,65
7	136L	38,20	136,00



Drehmomentverlauf

0°

90°

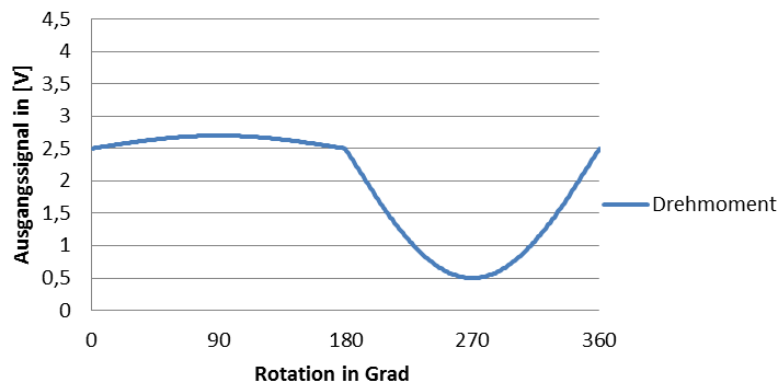
180°

270°

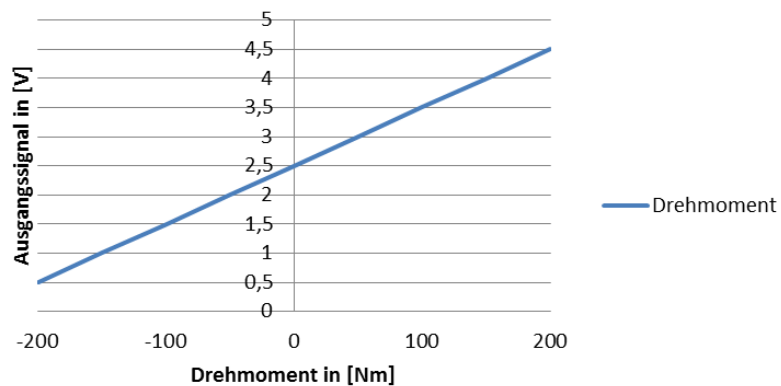
360°



Theoretischer Drehmomentverlauf

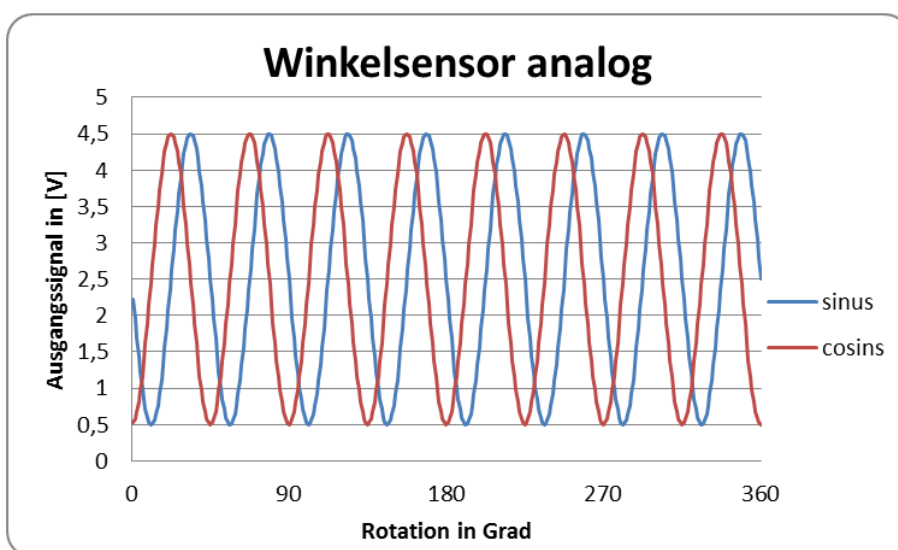
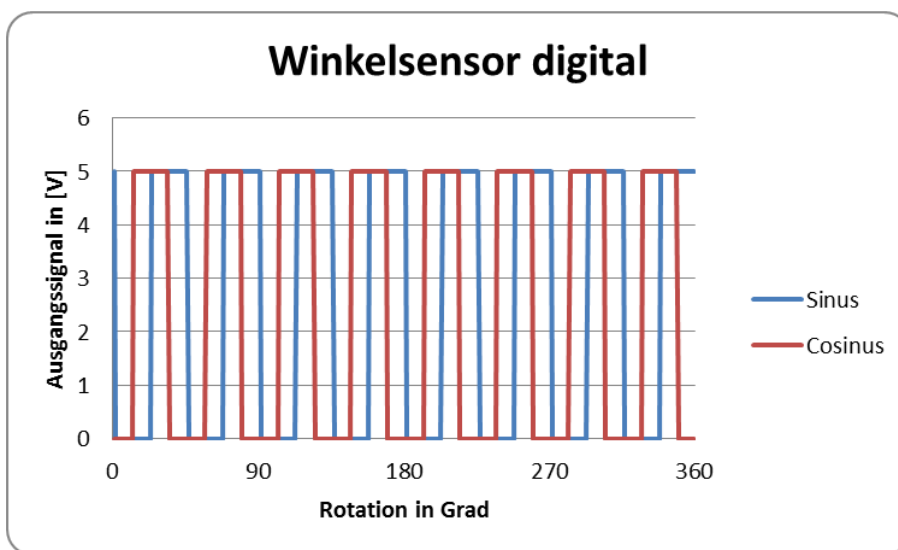


Drehmomentsignal



Winkelsensor

Winkelsensor mit 16 Polen für eine präzise Ermittlung von Drehzahl und Drehrichtung.



Anschlussplan

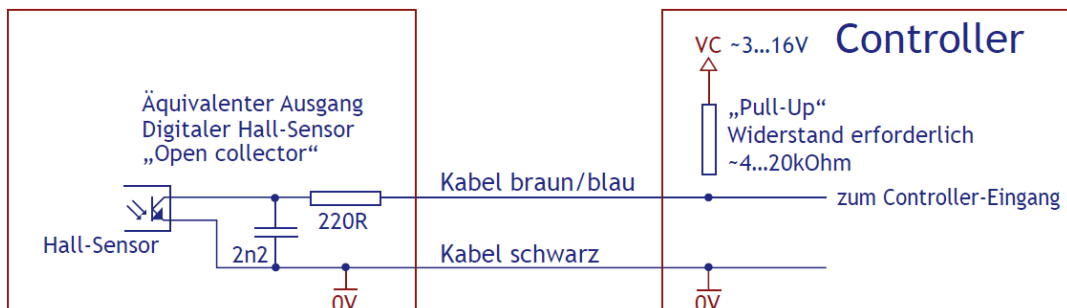
Digital			
Kabelfarbe	Beschreibung	Signal	Anmerkung
Weiß	Versorgungsspannung	+7...16V DC	-
Schwarz	GND	0V	-
Blau	Cosinus	0V / Open collector	16 CPR
Braun	Sinus	0V / Open collector	16 CPR
Grau	Drehmoment	Offset 2,5V bei 0Nm	10 mV/Nm

Analog			
Kabelfarbe	Beschreibung	Signal	Anmerkung
Weiß	Versorgungsspannung	+7...16V DC	-
Schwarz	GND	0V	-
Blau	Cosinus	Offset 2,5V Amplitude max. 4,5 Vss	16 CPR
Braun	Sinus	Offset 2,5V Amplitude max. 4,5 Vss	16 CPR
Grau	Drehmoment	Offset 2,5V bei 0Nm	10 mV/Nm



Bei R-Lagern ist das graue Kabel nicht belegt.

Anschlusschema Winkelsensor digital



Bestelloptionen

S-BB-RT

S-BB-R

Größe	
120 K	
120 L	
128 K	
128 L	
128 ISIS	
133,65 K	
133,65 L	
136 L	
Winkelsensor	
0	Winkelsensor analog
1	Winkelsensor digital
Kabellänge in cm	
Stecker	
0	ohne Stecker
1	JST PHR6
2	Molex 51021
3	JST PAP

Vertriebspartner:



Benchmark Drives GmbH & Co. KG

Im Langgewann 5

65719 Hofheim

Deutschland

Tel.: +49 1573 136 5634

Email: info@benchmark-drives.com